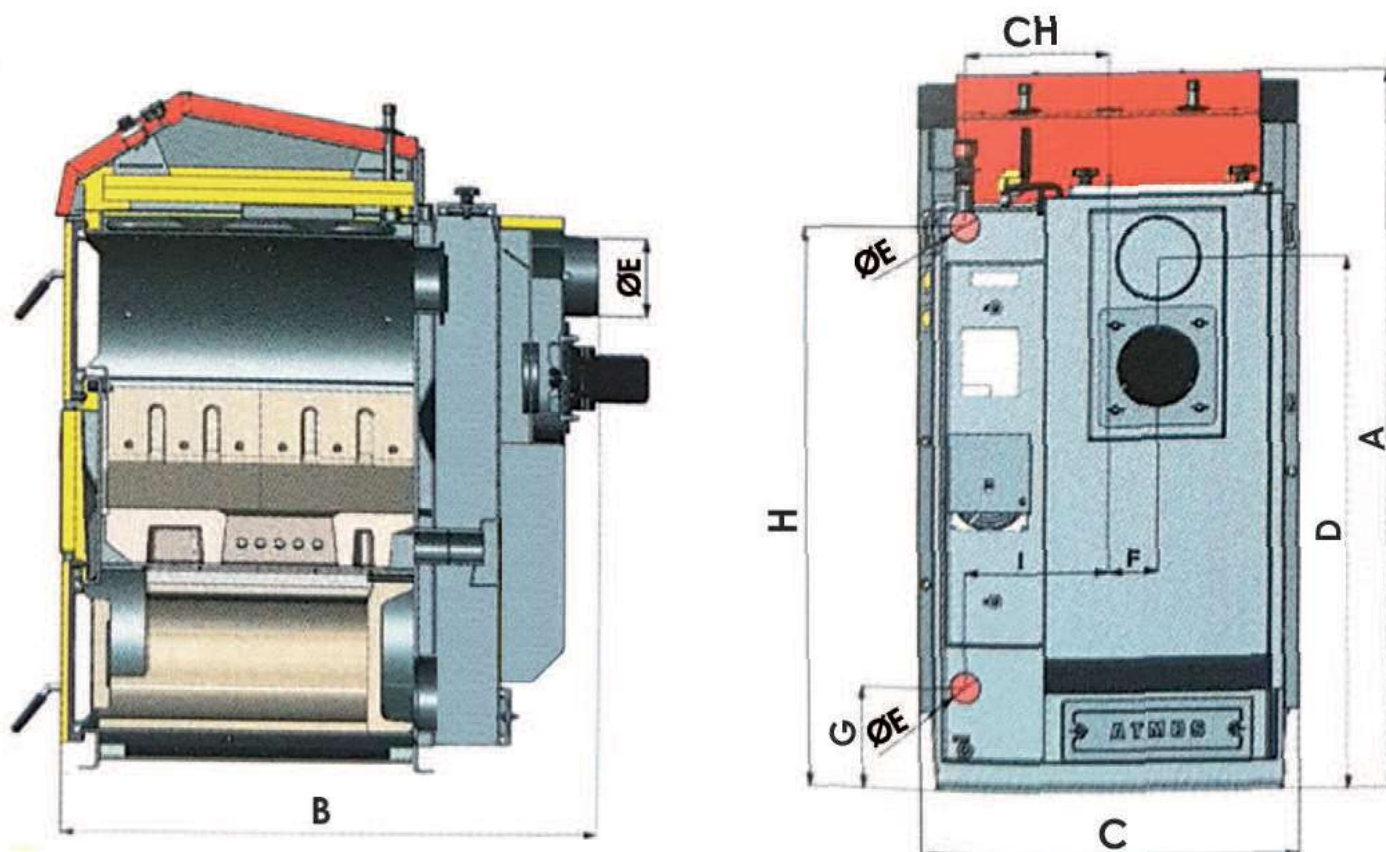


Misure d'ingombro e attacchi Caldaia Pirolitica



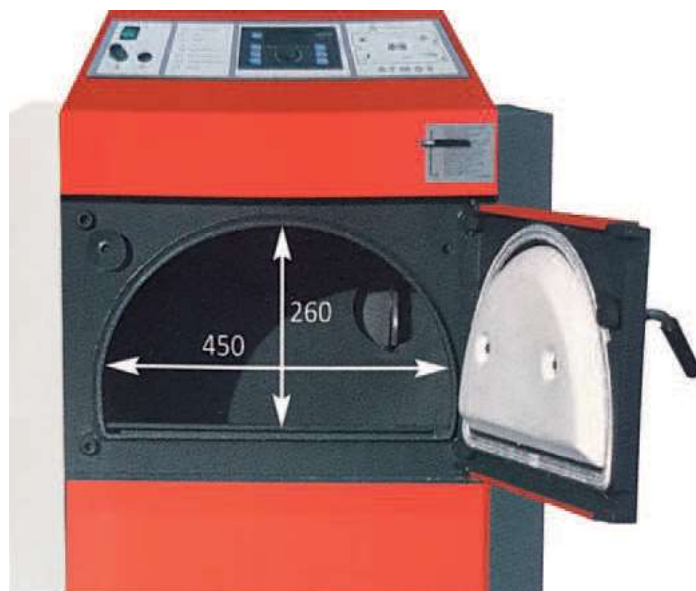
Dimensioni PIROLITICA

	DC 20 GS	DC 25 GS	DC 25 S	DC 32 GS	DC 32 S	DC 40 SX	DC 50 GSX	DC 70 GSX	DC 100	DC 150 S
A	1280	1280	1280	1280	1280	1563	1260	1686	1690	1813
B	758	959	959	959	959	1042	959	1068	1170	1295
C	678	678	678	678	678	678	678	678	970	1010
D	950	950	950	950	950	997	950	1086	1290	1459
E	150(152)	150(152)	150(152)	150(152)	150(152)	150(152)	150(152)	180	200	200
F	69	69	69	69	69	70	69	58	80	129
G	185	185	185	185	185	184	185	184	590	721
H	1008	1008	1008	1008	1008	1287	1008	1407	//	//
CH	256	256	256	256	256	256	256	256	0	0
I	256	256	256	256	256	256	256	256	330	307
J	6/4"	6/4"	6/4"	6/4"	6/4"	2"	6/4"	2"	2"	2"

larghezza caldaia dopo aver installato il coperchio laterale è 555 mm.

DIMENSIONE VANO LEGNA

Misura	L=	H=	P=
mod. 20	44	42	38
mod. 25	44	42	52
mod. 32	44	42	52
mod. 40	53	51	52
mod. 50	53	51	52
mod. 70	53	51	78
mod. 100	78	69	78
mod. 150	78	78	78



Dati tecnici

Caldaia Pirolitica 20 GS - 25 GS - 32 GS



		DC 20 GS	DC 25 GS	DC 32 GS
		NOMINALE	NOMINALE	NOMINALE
Potenza Termica	kW	20	25	32
CO al 10% di O ₂	mg/Nm ³	33	37	38
NOx al 10% di O ₂	mg/Nm ³	144	145	146
OGC al 10% di O ₂	mg/Nm ³	4	4	5
Polveri al 10% di O ₂	mg/Nm ³	7 - (1*)	13 - (0,9*)	14 - (1,5*)
CO al 13% di O ₂	mg/Nm ³	24	27	28
NOx al 13% di O ₂	mg/Nm ³	105	105	106
OGC al 13% di O ₂	mg/Nm ³	3	3	4
Polveri al 13% di O ₂	mg/Nm ³	5 - (0,7*)	9 - (0,7*)	10 - (1,1*)
Rendimento Termico	%	91,4	91,3	91,2
Temperatura Media Uscita Fumi	°C	134,7	138,8	137,7
Portata Massica dei Fumi	g/s	12,4	14,9	20,9
Classe Ambientale (D.M. 186/2017)	Stelle	★★★★★	★★★★★	★★★★★
Tiraggio minimo del camino	Pa	24 ± 2	24 ± 2	24 ± 2
Massima pressione ammessa (circuito impianto)	bar	3	3	3
Contenuto acqua in caldaia	lt	64	80	80
Consumo orario (durante fase di certificazione)	kg/h	5,421	6,764	8,526

*= valore delle polveri durante il funzionamento della caldaia con precipitatore elettrostatico a 30 kV

CLASSE AMBIENTALE

DC 20 GS | **DC 25 GS** | **DC 32 GS**
 ★★★★★ | ★★★★★ | ★★★★★

Dati tecnici Caldaia Pirolitica 25 S - 32 S - 40 SX - 50 GSX - 70 GSX - 100 - 150 S

Caldaia PIROLITICA

		DC 25 S	DC 32 S	DC 40 SX	DC 50 GSX	DC 70 GSX	DC 100	DC 150 S
		Intervallo Potenza	KW	20-25/27	25-35	30-40	35-49	70
Tiraggio prescritto canna fumaria	Pa	23	24	25	25	30	35	25
Peso caldaia	kg	326	366	368	538	571	820	1053
Volume acqua	lt °C	58	80	80	120	132	294	306
Volume tramoggia	lt g/s	100	140	140	210	210	400	400
Lunghezza massima della legna	mm	530	530	530	530	530	730	550
Combustibile prescritto		legna secca umidità 12-20%						
Temperatura minima acqua di ritorno	°C	65	65	65	65	65	65	65
Classe caldaia secondo CSN EN 303-5		Classe 5	Classe 5	Classe 5	Classe 5	Classe 5	Classe 5	Classe 5
Rendimento Termico	%	89,9	89,9	89,9	90,6	85,5	89	89

CLASSE AMBIENTALE

DC 25 S | **DC 32 S** | **DC 40 SX** | **DC 50 GSX** | **DC 70 GSX** | **DC 100** | **DC 150 S**
 ★★ | ★★ | ★★ | ★★★★★ | ★★★★★ | ★★★★★ | ★★★★★

Dati rilevati in fase di certificazione

La Carinci Group S.p.A. si riserva la facoltà di variare dati tecnici e le misure d'ingombro riportati in qualsiasi momento e senza preavviso.